



beyond
payment

Терминал ICT2xx



СОДЕРЖАНИЕ

1. Обзор	3
2. Установка и подключение	3
3. Эксплуатация	12
4. Функциональность и клавиши	14
5. Подготовка к загрузке ПО	16
6. Загрузка ОС и ПО с USB flash карты	16
7. Работа с внешним пин-падом	17
8. Загрузка параметров с TMS	18

1. Обзор

Новое поколение терминалов Ingenico ICT2x0 позволяет получить такие преимущества, сочетая мощь nano технологий (90 нм), современную безопасность PCI PED 2.0 и безграничные выгоды от оказания дополнительных услуг. Вместе с последним поколением терминалов Ingenico гибкая открытая платформа, лежащая в основе серии ICT2x0, совместима со всем спектром проводных и беспроводных решений Ingenico.

Новая серия настольных платежных терминалов ICT2x0 оборудована:

- клавиатурой из 19-ти клавиш (15 + 4 функциональные клавиши),
- графическим дисплеем с подсветкой(128 x 64),
- ридером смарт-карт,
- ридером магнитных карт,
- бесконтактным ридером карт (опционально),
- USB-портом,
- принтером.

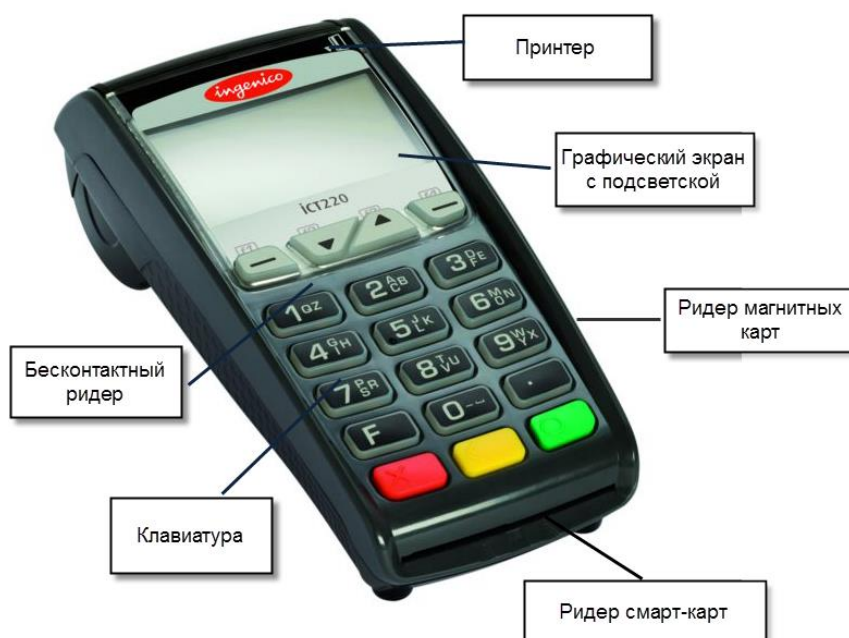


Рис. 1 Терминал ICT 220

Терминал подключается к компьютеру при помощи кабеля USB. Разъем USB-порта располагается на задней части терминала.

Терминалы ICT250 отличаются от ICT220 наличием цветного дисплея.

2. Установка и подключение

Расположение терминала

Установите терминал на ровную поверхность с удобным доступом к электрической розетке и телефонной линии. Терминал должен быть расположен вдали от источников тепла, защищен от пыли, вибраций и электромагнитных излучений (вдали от видео терминалов, ПК, систем защиты от краж).

Условия работы

Температура окр. среды	от +5°C до +45°C
Макс. влажность	85% при t +40°C

Условия хранения

Температура хранения	-20°C, +55°C
Макс. Влажность	85% при t +55°C

Блок питания

Вес	примерно 230 грамм (без сетевого кабеля)
Размеры	примерно 98 x 50 x 30 мм
Класс	Оборудование класса 2
Входящее напряжение	100-240VCA-50-60 Hz
Максимальное потребление	800 mA
Длина провода	примерно 1.8 метра

Подключение

Все порты подключения располагаются на задней панели терминала и защищены корпусом.

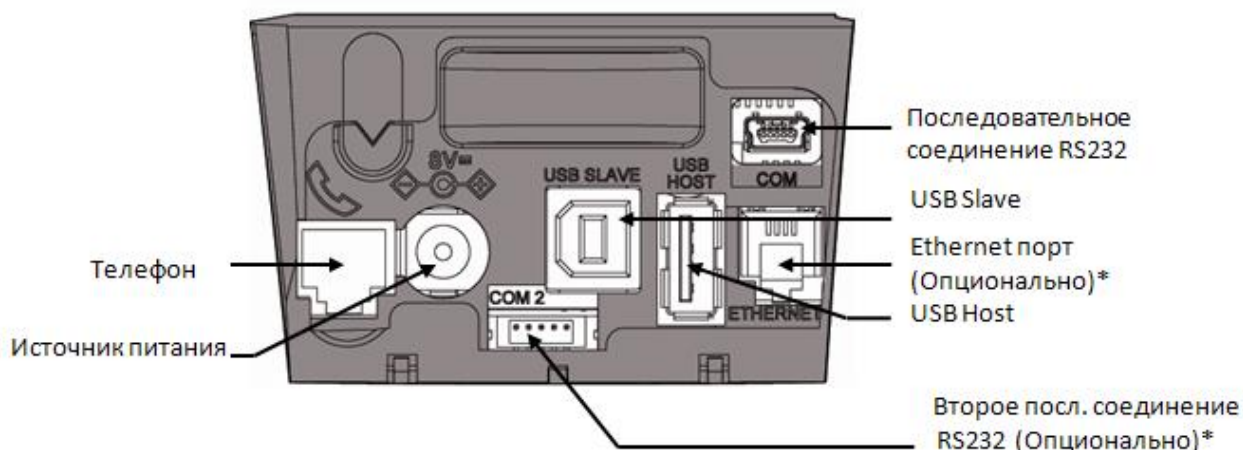


Рис. 2 Порты терминала

*в зависимости от модели

Подключение кабелей

Разбор корпуса

- Одновременно отогните зажимы 1 как показано на рисунке ниже.
- Откиньте крышку назад, чтобы ее снять, как показано стрелками на рисунке ниже.

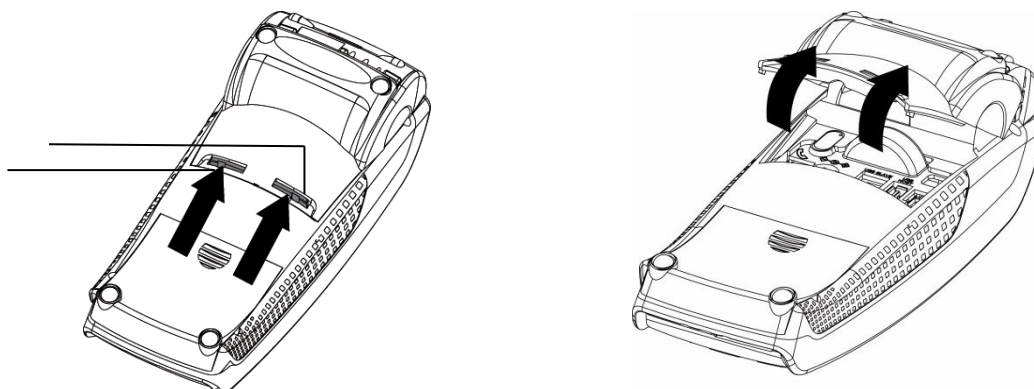


Рис. 3 Разбор корпуса

Подключение кабелей:

- Подключите телефонную линию 1, оборудованную при необходимости специальным конвертером 2, к телефонной сети 3. Другой конец подключите к разъему терминала для телефонной связи 4.
- При необходимости подключите телефон (Для работы терминала телефонный аппарат не требуется)
- Подключите вилку источника питания в розетку 6, другой конец подключите к разъему терминала для источника питания 7.



Для подключения телефонной линии и ethernet на терминале используются одинаковые разъемы RJ-11

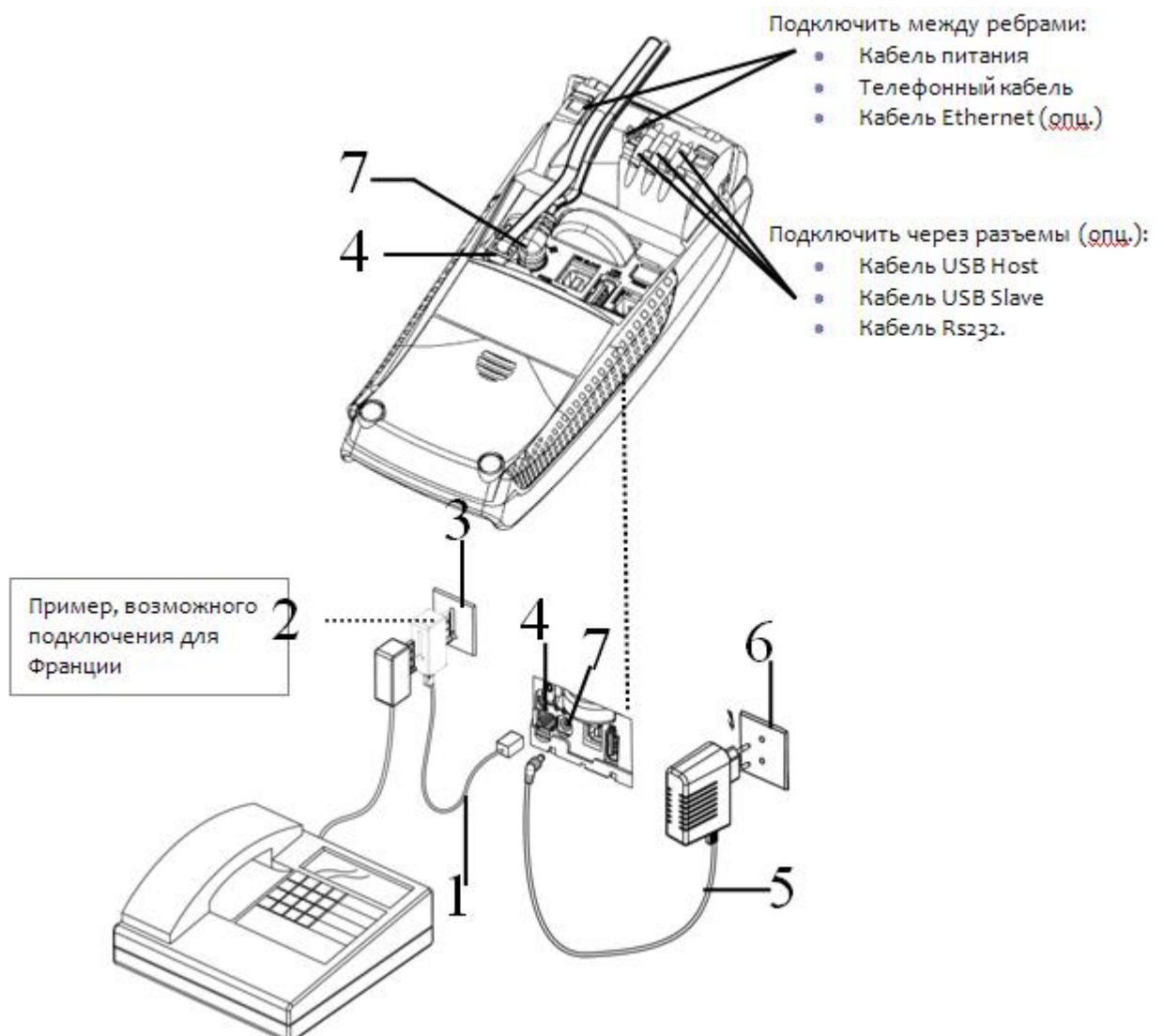


Рис. 4 Подключение кабелей

Разъем: TNV-3 circuit: Telecommunication Network Voltage, согласно стандартам безопасности EN 60950.

Сбор корпуса

- Для закрытия корпуса сначала вставьте зажимы 1 в соответствующие гнезда, а затем закройте крышку корпуса как показано на рисунке ниже.

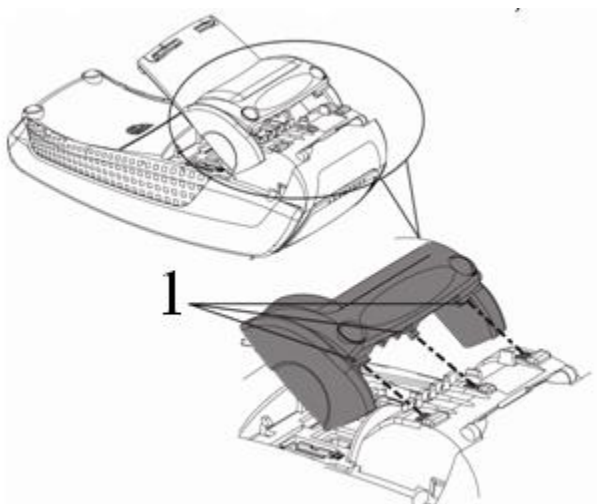


Рис. 5 Сбор корпуса

Установка кабеля Magic Vox (опционально)

Внимание!

Подключение выполняется при выключенном терминале.

Набор Magic Vox для ICT2x0 поставляется в особом корпусе. Выполните следующие шаги:

- Подключить:
 - 1 Кабель питания
 - 2 Телефонную линию
 - 3 Кабель Ethernet
 - 4 Кабель RS232
- Вставить колпачки в разъемы (как показано на рисунке ниже).

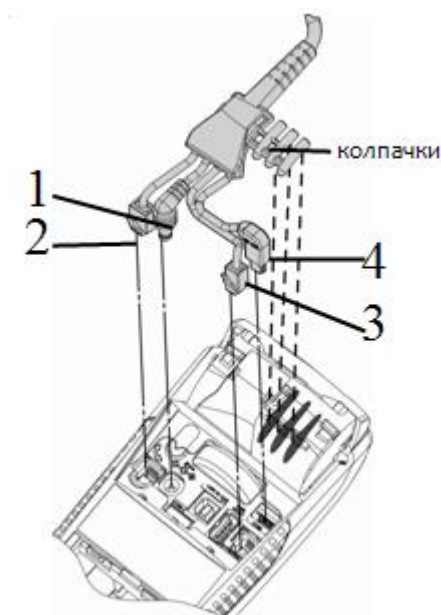


Рис. 6 Подключение MagicVox

- Закрыть отсек специальной крышкой из набора, следуя инструкциям по сбору корпуса.

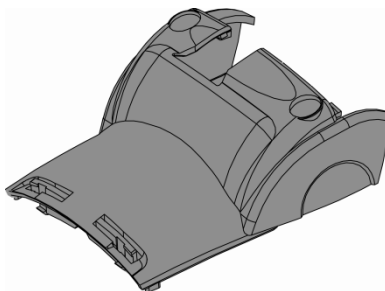
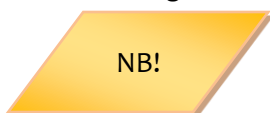


Рис. 7 Сбор корпуса

Установка Magic Vox



Рекомендуется присоединить "Magic cable" к рабочей зоне терминала для уменьшения нагрузки на терминал и подключение.

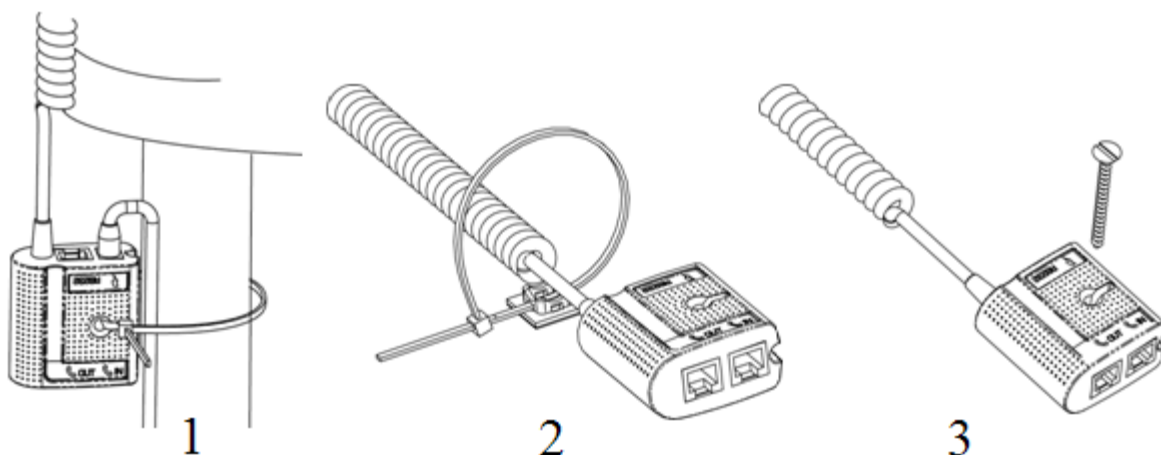
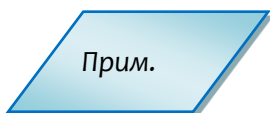


Рис. 8 Установка Magic Vox

Примеры обеспечения безопасности "Magic Cable":

- 1 Использование кабельного шнура для обматывания вокруг ножки стола (или чего-либо подобного)
 - 2 Использование кабельного шнура и самоклеющейся поддержки
 - 3 Использование шурупов с плоской шляпкой (не поставляется в комплекте) на соответствующих поверхностях.
- "Magic Cable" должен быть доступен для служб помощи и технической поддержки для диагностики терминала.



Magic Vox может быть также подключен при помощи VELCRO™ или другой системы.

Установка SAM (Secure access module)

Внимание

Перед началом работы выключите терминал, отключив кабель питания.

Для доступа к карте SAM необходимо сначала снять крышку отдела SAM сзади терминала.

- Надавите с силой по центру крышки и сдвиньте ее как показано стрелкой на рисунке.

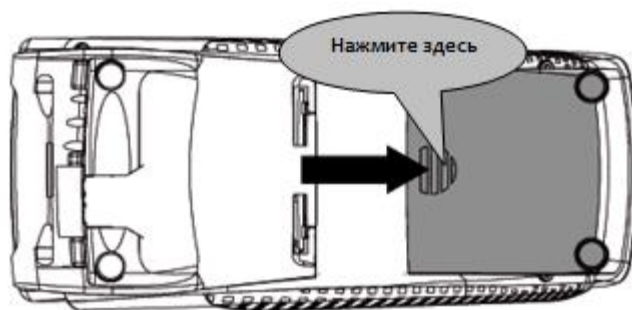


Рис. 9 Установка SAM

- Вставьте карту SAM в разъем (1) или (2). Убедитесь, что карта вставлена верно. Угол среза должен быть расположен так, как указано на рисунке.
- Чтобы вытащить карту SAM, рекомендуется использовать кусочек самоклеющегося материала, наклеенного на SAM с двух сторон.

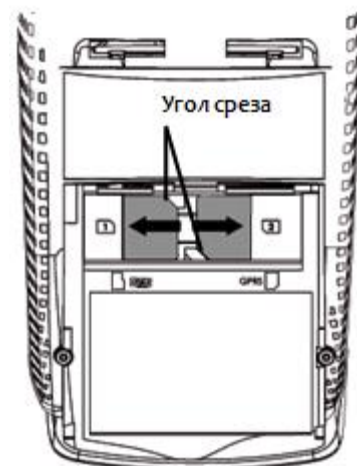


Рис. 10 Установка SAM 2

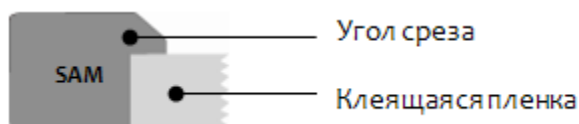


Рис. 11 Установка SAM 3

Внимание

Нельзя использовать какие-либо инструменты при установке и удалении карты SAM.

Снимите корпус согласно инструкциям на рисунке ниже:

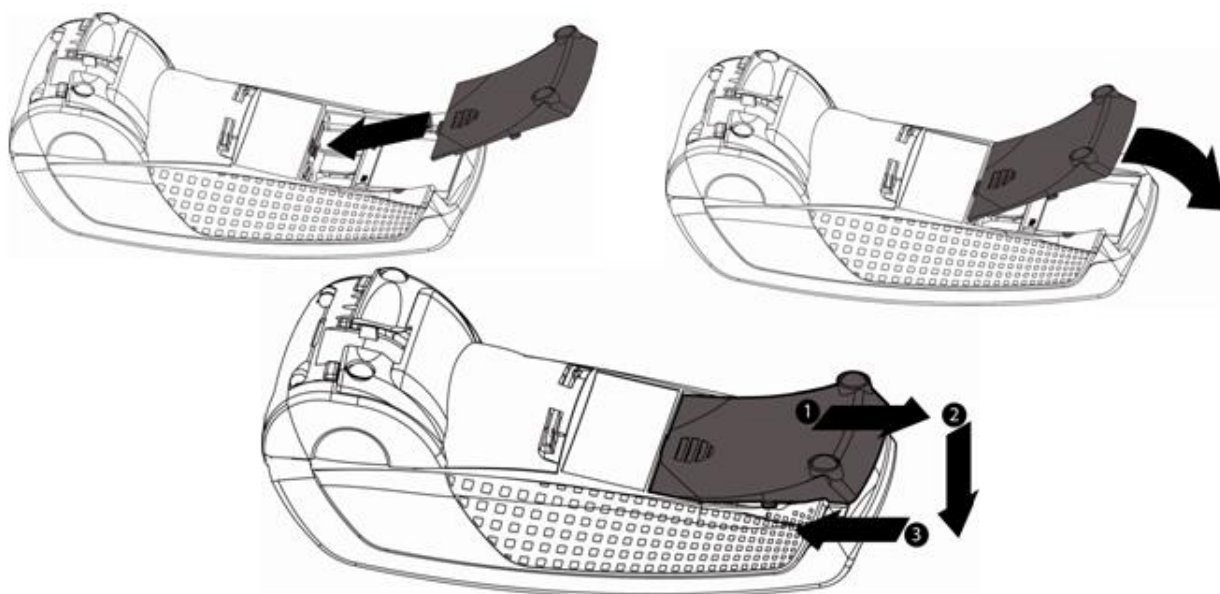
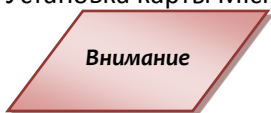


Рис. 12 Установка SAM 4

Установка карты MicroSD (опционально)



Перед началом работы выключите терминал, отключив кабель питания.

- Откройте корпус, следуя инструкциям в разделе выше.
- Вставьте до конца карту MicroSD в разъем **MicroSD** как показано на рисунке. Убедитесь, что карта MicroSD Card вставлена верно. Верное положение карты нарисовано на терминале.
- Чтобы вытащить карту MicroSD надавите на нее кончиком ногтя.

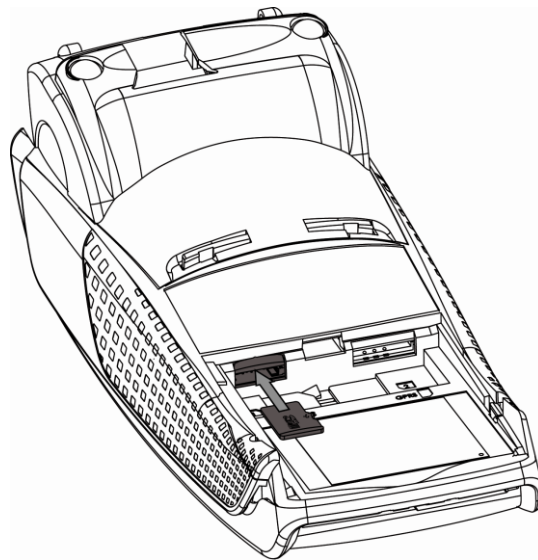


Рис. 13 Установка карты MicroSD

Установка SIM для GPRS (опционально)

Внимание

Перед началом работы выключите терминал, отключив кабель питания.

- Откройте корпус, следуя инструкциям в разделе выше.
- Вставьте SIM GPRS в разъем **GPRS** как показано на рисунке. Не применяйте при установке карты силу.

Убедитесь, что SIM GPRS вставлена верно. Верное положение карты нарисовано на терминале.

- • Чтобы вытащить карту SIM GPRS надавите на нее кончиком ногтя.

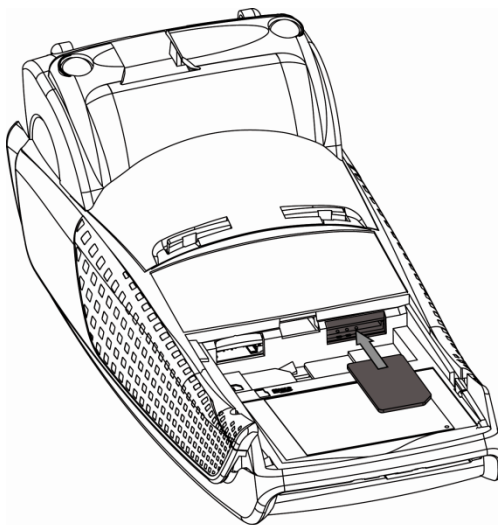


Рис. 14 Установка SIM для GPRS

3. Эксплуатация



Перед выполнением каких-либо действий по поддержке терминала убедитесь, что он выключен, отключив кабель питания.

Бумага для чеков

Характеристики	Значения
Цвет	Белый
Ширина	58 мм
Диаметр рулона	40 мм макс.

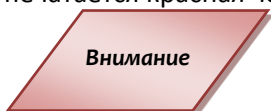
- Термобумага может быть повреждена в результате плохих условий хранения, поэтому рекомендуется избегать:
 - Хранения бумаги в сырых местах (близко с кондиционером, при влажности более 85%)
 - Прямого воздействия солнечных или ультрафиолетовых лучей в течение длительного времени
 - Контакта с органическими растворителями (растворителями, клеями)
 - Прямого контакта с материалами, содержащими пластификаторы (с прозрачными папками ПВХ или конвертами)
 - Прямого контакта с водой
 - Чрезмерного трения или иного физического воздействия на бумагу.



Для получения гарантированно хорошего продукта, рекомендуется применять только чувствительную к теплу бумагу, одобренную производителем.

Заправка рулона для чеков

В терминале используется один рулон бумаги для чеков. Когда рулон заканчивается на бумаге печатается красная черта, сигнализирующая о том, что следует заменить рулон на новый.



Используйте только бумагу, одобренную производителем (в диаметре 40мм). Использование неподходящей бумаги может привести к повреждению принтера терминала (см. [Бумага для чеков](#)).

- Откройте отдел, подняв фиксатор на задней панели iCT2x0, и потяните крышку назад.

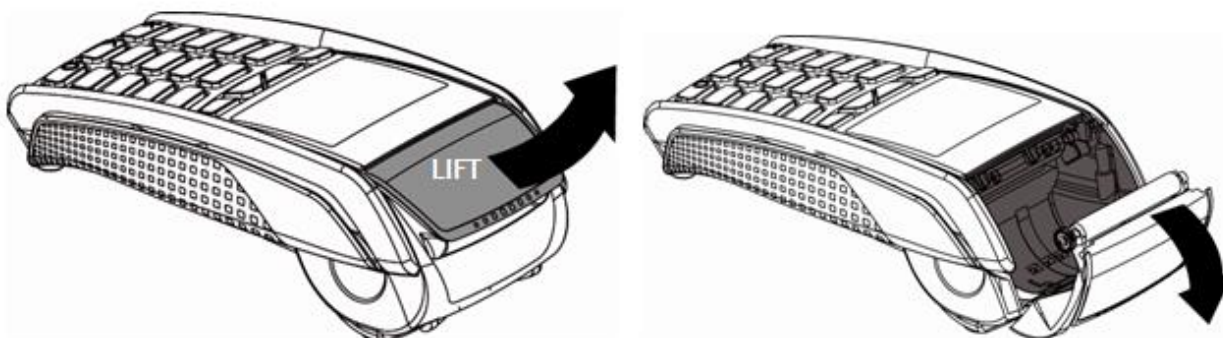


Рис. 15 Заправка бумаги для чеков

NB!

Не применяйте силу для открытия крышки для бумаги.

- Вставьте рулон в отдел, следуя инструкциям на рисунке ниже.
- Вытяните часть рулона на поверхность терминала и удерживайте в этом положении.
- Проденьте бумагу и закройте фиксатор.
- Нажимайте на край фиксатора как показано на рисунке, пока он не защелкнется.

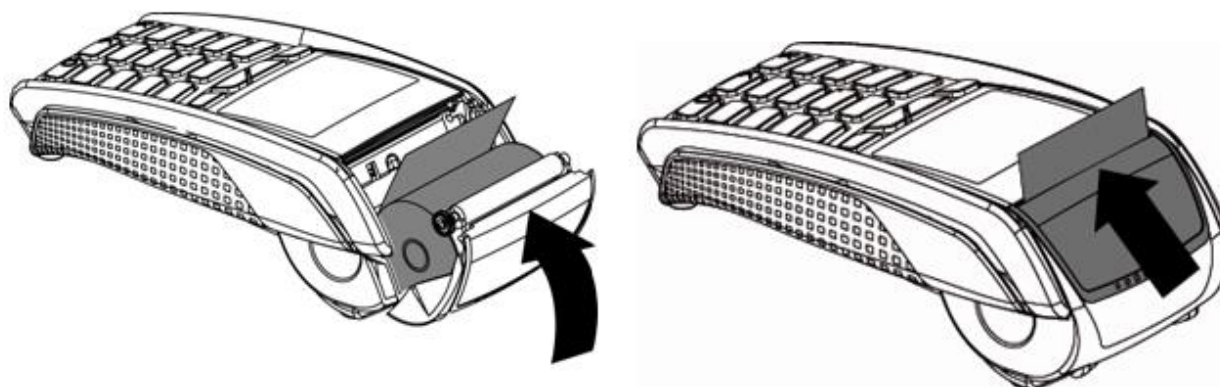


Рис. 16 Заправка бумаги для чеков

NB!

При вставке нового рулона оторвите часть рулона (полный оборот).

Чистка терминала

Прежде всего, отсоедините все кабели от терминала.

Следуйте следующим правилам чистки терминала:

- Используйте мягкую ткань, слегка смоченную в мыльной воде для мытья поверхности терминала.
- Не чистите электрические соединения.
- Ни в коем случае не используйте растворители или моющие абразивные вещества: Эти вещества могут повредить пластиковые или электрические контакты.
- Избегайте продолжительного воздействия прямых солнечных лучей.
- Не вставляйте ничего в разъем для смарт-карт.

Перевозка и хранение

- Используйте оригинальную упаковку для всех частей
- Отключите кабели терминала при перевозке.

4. Функциональность и клавиши

Функциональность клавиатуры

Терминалы ICT 2x0 имеют схожую функциональность кнопок клавиатуры, что и другие модели настольных терминалов компании Ingenico:







Рис. 17 Клавиатура терминала

Настройка контрастности

Прим.

Для цветного экрана нет настройки контрастности.

Размер экрана - 128 x 64 пикселей; с белой подсветкой.

Для уменьшения контрастности отображаемых знаков нажмите одновременно клавишу  (точка) и клавишу ; для увеличения – одновременно нажмите клавишу  (точка) и клавишу .

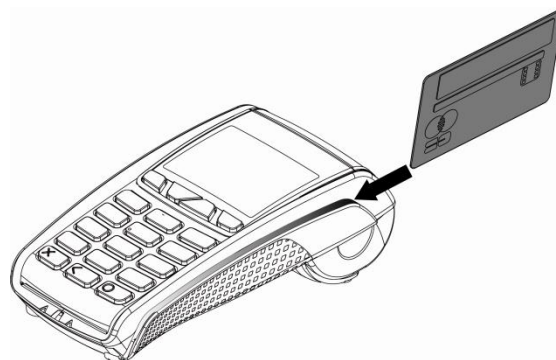
Держите кнопки до настройки нужной контрастности.

Чтение карт

Чтение магнитной карты

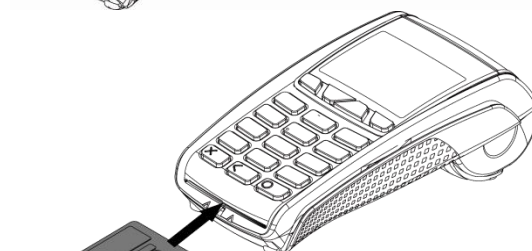
Вставьте карту в ридер магнитной полосой вправо.

Проведите карту через ридер одним движением не слишком быстро, не слишком медленно, чтобы обеспечить верное чтение карты и избежать повторных чтений.



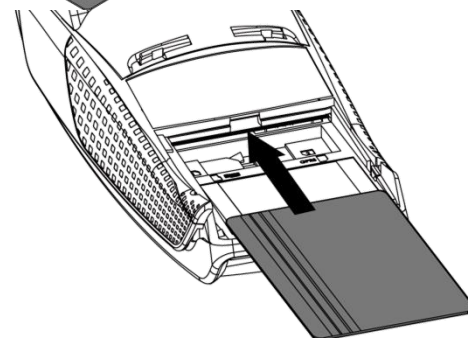
Чтение чип-карты

Вставьте чип-карту в терминал чипом вверх как показано на рисунке



Чтение чип-карты через второй ридер (опциональный)

- Второй ридер расположен на задней панели терминала.
- Вставьте чип-карту в терминал чипом вниз, чтобы было видно магнитную полосу (чип не виден)



Бесконтактное чтение (опционально)

- Приложите карту к активной зоне над дисплеем (на расстоянии 1 см). Держите карту у дисплея на протяжении всей транзакции. Терминал оснащен четырьмя огоньками статуса на дисплее.
- Когда начинается транзакция, горит первый (слева) огонек статуса; это означает, что бесконтактный дисплей используется, но карта не читается.
- Когда бесконтактная приложена к активной зоне в течение транзакции по очереди загорятся второй, третий и четвертый огоньки. Карта успешно считана, когда загорелись все четыре огонька, и раздался сигнал подтверждения.



Перезагрузка терминала

Для того чтобы перезагрузить терминал следует одновременно нажать кнопку «.» (точка) и кнопку «Исправление» (желтая кнопка) и держать их до начала перезагрузки.



Переход в системное меню

Для того чтобы выйти в меню терминала, следует дождаться при перезагрузке терминала, когда на экране появятся три последовательные линии: «---» и нажать кнопку «2».

Печать чека с информацией о терминале

Для того чтобы получить информацию о терминале следует:

1. Выйти в меню терминала.
2. Выбрать в меню при помощи клавиш навигации **Diagnosis ->local**.

В результате будет распечатан чек с данными по терминалу, включая его номер, и версии установленных в него приложений.

5. Подготовка к загрузке ПО

Существует 3 основных способа загрузки ПО:

- А. во время включения/перезагрузки терминала

Когда на экране отображается «:-)» нажать и держать стрелку вверх «↑» до появления на экране надписи «LLT». Стрелку можно нажать сразу после включения/перезагрузки терминала.

- Б. из системного меню

Для перехода в режим загрузки нужно выбрать «**Download menu**» -> «**Local download**». На экране сразу появится надпись «LLT»

- В. через Telium manager

В последних сборках ПО в административном меню есть возможность перейти в «Telium manager» без удаления прикладного ПО.

Зайдите в административное меню и выберите пункт «Telium manager». После этого нажмите «F» и выберите в списке «Telium manager». После завершения работы с «Telium manager» выйдите красной кнопкой в главное меню и снова нажмите «F». Для возвращения в прикладное ПО выберите соответствующее название приложения или перезагрузите терминал.

Находясь в главном меню «Telium manager» нажмите «F». Выберите «Telium manager». Затем «2 - Evolution», «1 - Load», «1 - Local». На экране сразу появится надпись «LLT»

.

6. Загрузка ОС и ПО с USB flash карты

Для терминалов ICT2x0 есть возможность обновлять системные компоненты и прикладное ПО с использованием USB flash через «USB host» порт на терминале.

Для использования этого функционала необходимо подготовить flash карту (на текущий момент загрузка была протестирована на flash картах объемом 256 Мб, 512 Мб и 1 Гб). Для этого ее необходимо:

- Отформатировать карту под FAT16.
- Создать в корне папку «telium».

- Скопировать в нее нужные компоненты. Остальные папки на flash карте будут игнорироваться и их наличие не будет мешать работе.
- Внутри папки «telium» создаются вложенные папки, список которых будет отображен терминалом.
- Подготовленную flash карту необходимо подключить ее к терминалу в порт «USB host» и перезагрузить его кнопками «Исправление» (желтая) + «.» или перевключить питание.
- После появления на экране терминала символов «:-)» нажать и держать кнопку «F4». Появится сообщение «USB MASS STORAGE». Не отпускать кнопку «F4» до появления списка папок.

По завершению инициализации flash карты на экране терминала будет отображен список вложенных папок внутри папки «telium». Необходимо выбрать нужную папку стрелками и инициировать загрузку кнопкой «OK» (зеленая).

После завершения загрузки терминал автоматически перезагрузится.

Таким способом можно загрузить на чистый терминал операционную систему и прикладное ПО.

Если в папке Telium всего одна вложенная папка, то загрузка начнется без диалогов. Это удобно для потокового обновления большого количества терминалов.

Если при обновлении операционной системы экран терминала начнет моргать, то это значит что происходит обновление криптопроцессора. Это нормальное явление и происходит только если в комплект ОС входит более новая прошивка криптопроцессора, чем уже загруженная в терминал.

Внимание!

В некоторых старых версиях операционной системы нет поддержки загрузки с flash карты. В этом случае терминал не будет отображать список папок на flash карте. Обновить операционную систему достаточно один через LLT. После этого загрузка будет работать даже после полного сброса терминала.

7. Работа с внешним пинпадом

С терминалом ICT2x0 можно использовать внешний пин-пад (PP30S, IPP2x0, IPP3x0). Для этого нужно инициировать терминал для работы с пин-падом:

1. Подключите пин-пад к разъему «USB host» терминала ICT2x0.
2. Зайдите в административное меню (кнопка «5») и выберите пункт «Telium manager».
3. Нажмите «F», выйдете меню «Functions», затем нажмите «.», введите «17» и нажмите на зеленую кнопку (настройки пин-пады можно также открыть через меню: 0 — Telium manager, 3 – Initialization, 1 – Parameters, Pinpad).
4. Откроется меню «PINPAD». Выберите «YES» для подключения пин-пады.
5. В открывшемся диалоге укажите модель пин-пады и подтвердите выбор нажатием на зеленую кнопку. При необходимости на пин-пад автоматически будут прогружены системные компоненты.
6. Для отключения пин-пады в меню Telium manager – Pinpad выберите «NO».
7. Выйдете в основное меню «Telium» несколькими нажатиями красной кнопки.
8. Нажмите «F», откроется меню «Functions» 0 — Telium manager. Нажмите на зеленую кнопку, выберите «3 — Initialization», затем «4 — Header», «2 — Off».
9. Выйти в основное меню «Telium» несколькими нажатиями красной кнопки.
10. Перезагрузите терминал.
11. Штатным образом настройте терминал на использование пин-пада (в зависимости от типа процессинга это делается через TMS или административное меню терминала).

8. Устранение неисправностей

Терминал не включается или не подключается к телефонной линии

- Проверьте кабель питания и телефонные провода
- Проверьте работу электросети

Не удается установить телефонное подключение

- Проверьте, что линия свободна
- Проверьте настройки телефонной линии и номер вызова
- Вызовите службу поддержки

Не читается карта

- Проверьте, что магнитная карта вставляется верно (магнитной полосой к терминалу)
- Проведите карту еще раз одним быстрым движением
- Убедитесь, что магнитная полоса не повреждена и не поцарапана
- Убедитесь, что Вы верно вставили смарт-карту в ридер и вытащили лишь после выполнения транзакции.

Не печатаются чеки

- Проверьте наличие и верное расположение бумаги для чеков.
Расположите рулон, следуя инструкциям в руководстве.
- Проверьте тип используемой бумаги (должна быть использована термобумага)